

**LUTEC**  
OUTDOOR

**INTEC**  
LIGHT  
INDOOR

**LUTEC France SAS**

Zone pôle 2000 nord—rue Denis Papin  
07130 ST PERAY –France  
TEL +33 (0) 4 75 60 25 68  
Mail commande@lutec-France.fr

**Références: TILLY**

Codes	4000 K	Lumens	Watts	Détecteur		Gris clair
P9012	●	420	4	●		●

A télécharger sur [www.lutec-France.fr](http://www.lutec-France.fr)

-Fiche technique  
-Fichiers IES - LDT



**Caractéristiques:**

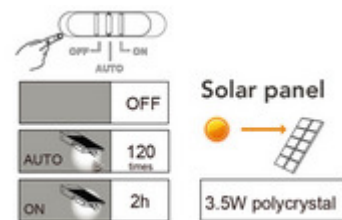
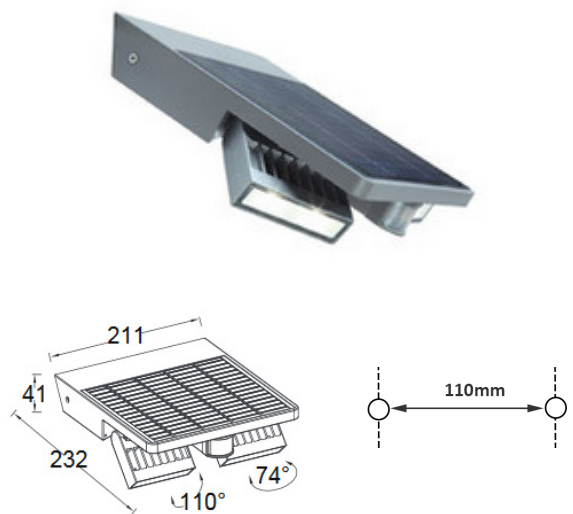
LED SMD	4 Watts	4000 KELVIN	INCLUSE BATTERIE	96° FLUX
NON DIMMABLE	CLASSE III	NORME	44 IP	SOLAIRE
06 IK	L80 B10 LED	NORME	NORME	DETECTEUR IR

**Matériaux:**

-Applique solaire avec détecteur-ABS-diffuseur polycarbonate—Autonomie de 2 heures ou 120 détections –Détection de 0 à 12mètres

**Colisage:**

-Dimension colis unité 245L x 50l x 220H  
-Poids unité 1.380Kg  
-Dimension colisage 465L x 255l x 225H  
-Poids colisage 11.000Kg  
-Quantité par colis 8 pièces



1\*2200mAh 3.7V Li-ion battery

